



MINIGRU RAGNO SPT 299

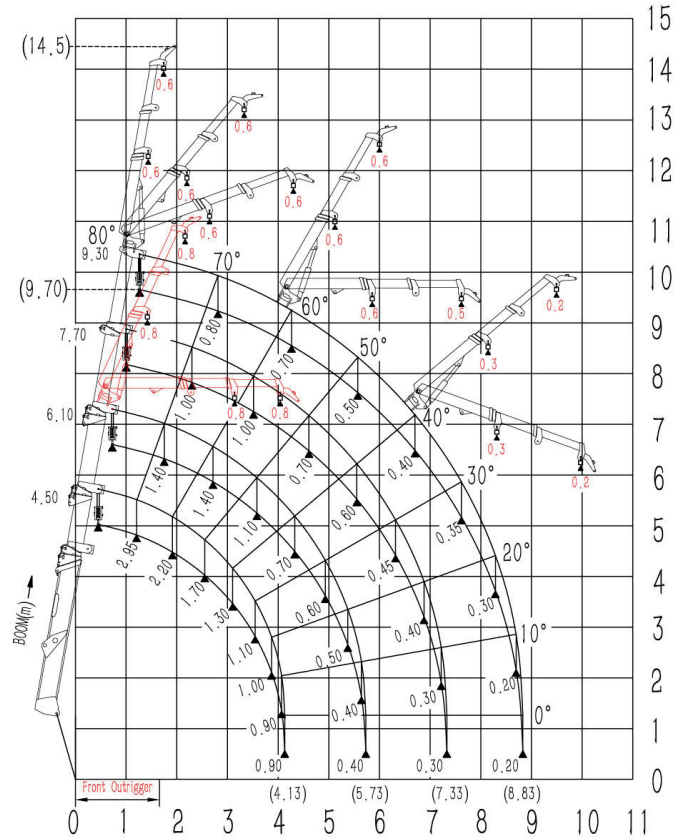
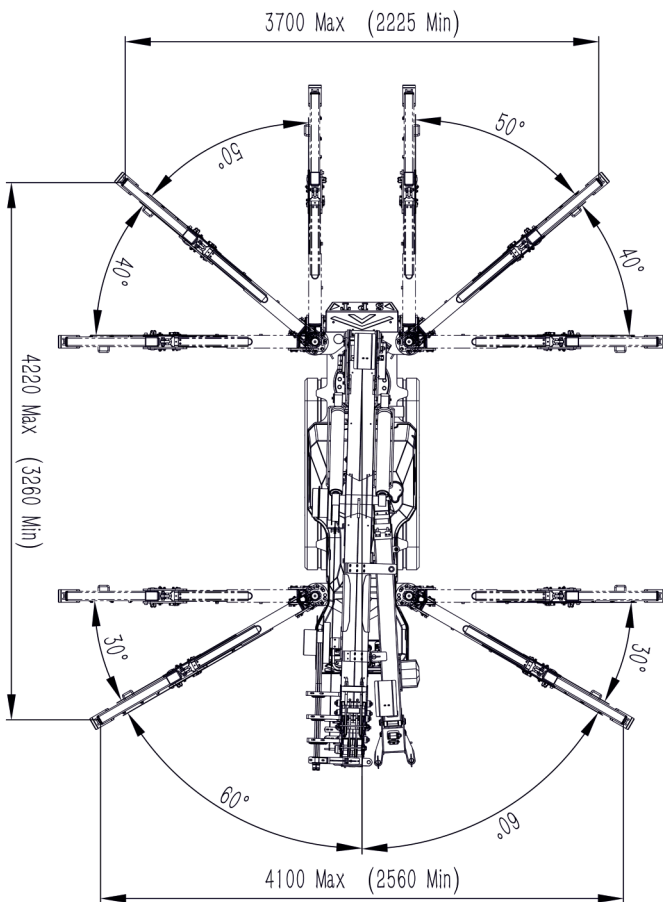


Con un'enorme capacità di sollevamento di **2.950kg**, l'Uplifter **SPT299** colpisce per un **rapporto peso/potenza ideale**. Con il suo telaio compatto ed una larghezza di soli **900 mm**, può essere utilizzata in aree inaccessibili alle normali gru. Le numerose funzionalità sono già integrate nella dotazione standard e non comportano costi aggiuntivi nascosti. Grazie al **peso proprio ridotto** di sole **2,75 t**, questa mini gru cingolata può essere facilmente trasportata e posizionata anche su solette portanti. La **SPT299** è dotata di verricello con fune da **40m** quindi ideale per l'uso nella costruzione di facciate. La doppia alimentazione è già inclusa nella versione standard, per una flessibilità ancora maggiore quando si lavora nell'industria e nel commercio. L'azionamento è fornito da un potente motore **YANMAR** da **11,2kw** diesel o da un motore elettrico 380 V che la rende silenziosa e priva di emissioni adatta anche all'interno degli edifici. I suoi **cingoli antitraccia** gli permettono di passare su superfici delicate senza lasciare segni. Tutte le funzioni sono utilizzabili tramite un **radiocomando** che facilita il lavoro degli installatori. Funzionamento intuitivo, facile da utilizzare e grazie alle sue dotazioni di sicurezza limita l'errore e le possibilità di incidenti, queste caratteristiche la rendono adatta anche come mezzo a noleggio. Questa minigrù ragno raggiunge un'incredibile **altezza di lavoro di 9,7m** con un **raggio di lavoro di 11,5m** e grazie all'estensione JIB idraulico può raggiungere un'altezza **14,5m**. La **pendenza superabile di 20°/36%** gli permette di transitare in luogo impervi o terreni sconnessi. Grazie al falconcino meccanico di serie si adatta perfettamente all'aggancio di ventose per il montaggio sottotrave di pannelli in genere e vetrate. Le mini gru cingolate della serie Uplifter SPT hanno installato solo componenti di alta qualità provenienti dall'Europa, il che contraddistingue l'alta qualità e la durata di queste macchine. Ciò garantisce una rapida disponibilità dei pezzi di ricambio. Con Uplifter hai il tuo partner di **assistenza** competente per mini gru, gru mobili, ventose a vuoto **direttamente sul posto!**

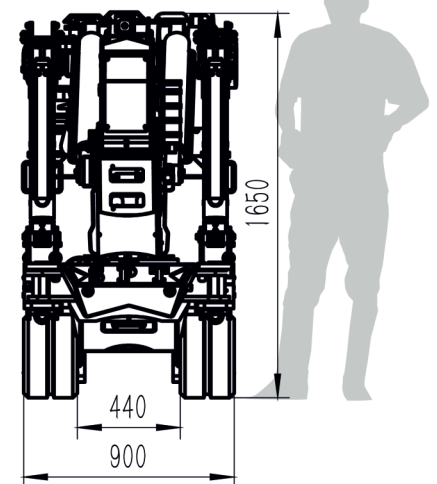
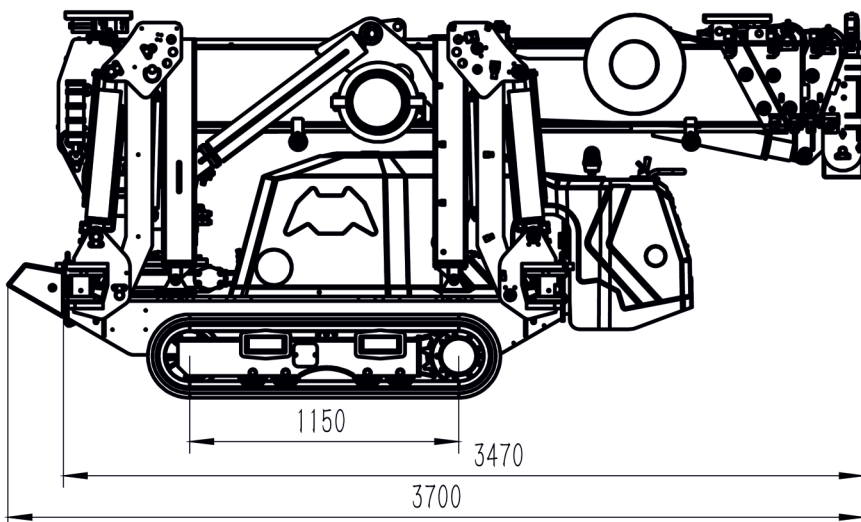
CARATTERISTICHE TECNICHE

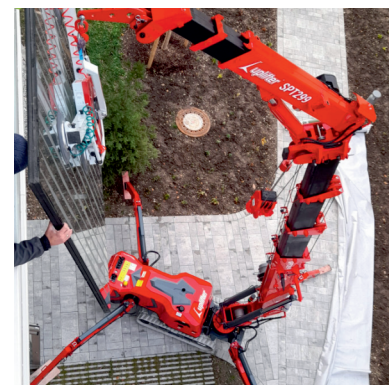
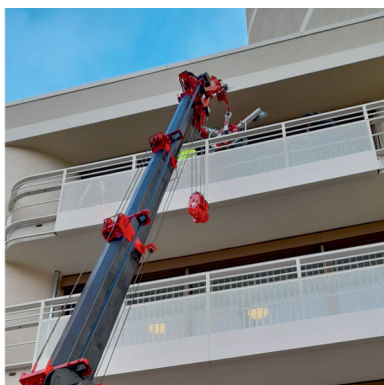
Capacità di carico :	2.950 kg
Capacità di arrampicata:	20°, 36%
Altezza di lavoro:	9,7 m, 14,5 m (incluso Jib)
Peso a secco:	2.750 kg
Lunghezza:	3,70 m
Larghezza:	0,90 m
Altezza:	1,65 m
Guida:	Ibrido
Max. lunghezza della fune:	40,0 m
Ingombro minimo:	2,56 m x 3,26 m

DATI TECNICI



DIMENSIONI





APPLICAZIONI

